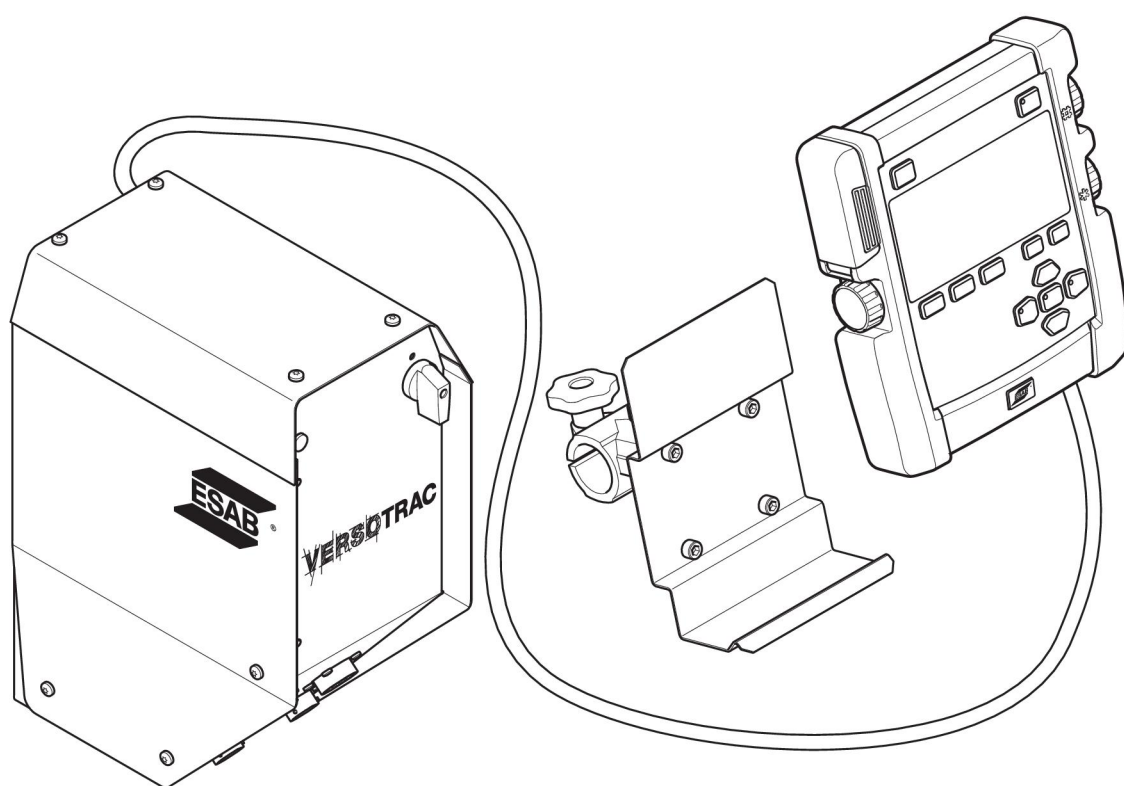


# ***EAC 10 Control unit***



## **Manual de instruções**



## EU DECLARATION OF CONFORMITY

According to  
The Low Voltage Directive 2014/35/EU, entering into force 20 April 2016  
The EMC Directive 2014/30/EU, entering into force 20 April 2016  
The RoHS Directive 2011/65/EU, entering into force 2 January 2013

**Type of equipment**

Subarc welding tractor control unit

**Type designation**

EAC10

valid from serial number: 844 xxx xxxx,

**Brand name or trademark**

ESAB

**Manufacturer or his authorised representative established within the EEA****Name, address, and telephone No:**

ESAB AB

Lindholmsallén 9, Box 8004, SE-402 77 Göteborg, Sweden

Phone: +46 31 50 90 00, [www.esab.com](http://www.esab.com)

**The following harmonised standard in force within the EEA has been used in the design:**

EN 60974-1:2012, Arc Welding Equipment – Part 1: Welding power sources

EN 60974-10:2014, Arc Welding Equipment – Part 10: Electromagnetic compatibility (EMC) requirements

**Additional Information:**


Restrictive use, Class A equipment, intended for use in location other than residential.

**By signing this document, the undersigned declares as manufacturer, or the manufacturer's authorised representative established within the EEA, that the equipment in question complies with the safety requirements stated above.**

Date

Gothenburg  
2019-09-17

Signature

  
Peter Kjällström  
Automation Equipment Director

CE 2019

---

<b>1</b>	<b>SEGURANÇA</b> .....	<b>4</b>
1.1	Significado dos símbolos .....	4
1.2	Precauções de segurança .....	4
<b>2</b>	<b>INTRODUÇÃO</b> .....	<b>8</b>
2.1	Equipamento .....	8
<b>3</b>	<b>DADOS TÉCNICOS</b> .....	<b>9</b>
<b>4</b>	<b>INSTALAÇÃO</b> .....	<b>10</b>
<b>5</b>	<b>FUNCIONAMENTO</b> .....	<b>11</b>
5.1	Pendente de controlo .....	11
5.2	Ligações .....	12
5.2.1	Ligar à fonte de alimentação digital .....	13
5.2.2	Ligar a fonte de alimentação CC analógica compatível .....	14
5.3	Ligação USB .....	15
5.3.1	Introduzir a memória USB .....	16
<b>6</b>	<b>MANUTENÇÃO</b> .....	<b>17</b>
6.1	Inspeção e limpeza .....	17
<b>7</b>	<b>ENCOMENDAR PEÇAS SOBRESSELENTES</b> .....	<b>18</b>
	<b>DIAGRAMA</b> .....	<b>19</b>
	<b>NÚMEROS DE ENCOMENDA</b> .....	<b>22</b>
	<b>ACCESSORIES</b> .....	<b>23</b>

# 1 SEGURANÇA

## 1.1 Significado dos símbolos

Conforme utilizados ao longo deste manual, significam que deve ter atenção e estar alerta!

**PERIGO!**

Indica perigos imediatos que, se não forem evitados, resultarão em ferimentos pessoais graves ou fatais.

**AVISO!**

Indica potenciais perigos que poderão resultar em ferimentos pessoais ou fatais.

**CUIDADO!**

Indica perigos que poderão resultar em ferimentos pessoais menores.

**AVISO!**

Antes de utilizar, leia e compreenda o manual de instruções e respeite todas as etiquetas, as práticas de segurança do empregador e as fichas de dados de segurança (SDS).



## 1.2 Precauções de segurança

São os utilizadores de equipamento ESAB a quem em última análise cabe a responsabilidade de assegurar que qualquer pessoa que trabalhe no equipamento ou próximo do mesmo respeita todas as medidas de precaução de segurança pertinentes. As medidas de precaução de segurança têm de satisfazer os requisitos que se aplicam a este tipo de equipamento. Além dos regulamentos normais aplicáveis ao local de trabalho, devem respeitar-se as seguintes recomendações.

Todo o trabalho deve ser executado por pessoal especializado, bem familiarizado com o funcionamento do equipamento. A utilização incorreta do equipamento pode resultar em situações perigosas que podem dar origem a ferimentos no operador e danos no equipamento.

1. Qualquer pessoa que utilize o equipamento tem de estar familiarizada com:
  - a utilização do equipamento
  - a localização das paragens de emergência
  - o funcionamento do equipamento
  - as medidas de precaução de segurança pertinentes
  - soldadura e corte ou outra operação aplicável do equipamento
2. O operador deve certificar-se de que:
  - dentro da área de funcionamento do equipamento, aquando da sua colocação em funcionamento, apenas estão pessoas autorizadas
  - ninguém está desprotegido quando se forma o arco ou se inicia o trabalho com o equipamento
3. O local de trabalho deverá satisfazer os seguintes requisitos:
  - ser adequado ao fim a que se destina
  - não ter correntes de ar

4. Equipamento de segurança pessoal:
  - Use sempre o equipamento de segurança pessoal recomendado como, por exemplo, óculos de segurança, vestuário à prova de chama, luvas de segurança
  - Não use artigos largos ou soltos como, por exemplo, lenços ou cachecóis, pulseiras, anéis, etc., que possam ser apanhados pelo equipamento ou provocar queimaduras
5. Precauções gerais:
  - Certifique-se de que o cabo de retorno está bem ligado
  - O trabalho em equipamento de alta tensão **só pode ser executado por um electricista qualificado**
  - O equipamento de extinção de incêndios apropriado tem de estar claramente identificado e em local próximo
  - A lubrificação e a manutenção **não** podem ser executadas no equipamento durante o seu funcionamento



#### **AVISO!**

A soldadura por arco e o corte acarretam perigos para si e para os outros. Tome as precauções adequadas sempre que soldar e cortar.



#### **CHOQUE ELÉTRICO – Pode matar**

- Instale a unidade e ligue-a à terra de acordo com o manual de instruções.
- Não toque em peças elétricas ou em elétrodos com carga com a pele desprotegida, com luvas molhadas ou roupas molhadas.
- Isole-se a si próprio da peça de trabalho e da terra.
- Certifique-se de que a sua posição de trabalho é segura



#### **CAMPOS ELÉTRICOS E MAGNÉTICOS – Podem ser perigosos para a saúde**

- Os soldadores portadores de "pacemakers" devem contactar o seu médico antes de realizar trabalhos de soldadura. Os campos elétricos e magnéticos (EMF) podem provocar interferências em alguns "pacemakers".
- A exposição a campos elétricos e magnéticos (EMF) pode ter outros efeitos sobre a saúde que são desconhecidos.
- Os soldadores devem seguir os seguintes procedimentos para minimizar a exposição a campos elétricos e magnéticos (EMF):
  - Encaminhe conjuntamente o elétrodo e os cabos de trabalho no mesmo lado do seu corpo. Prenda-os com fita adesiva sempre que possível. Não coloque o seu corpo entre o maçarico e os cabos de trabalho. Nunca enrole o maçarico nem o cabo de trabalho em redor do seu corpo. Mantenha a fonte de alimentação de soldadura e os cabos tão longe do seu corpo quanto possível.
  - Ligue o cabo de trabalho à peça de trabalho tão perto quanto possível da área a ser soldada.



#### **FUMOS E GASES – Podem ser perigosos para a saúde**

- Mantenha a cabeça afastada dos fumos.
- Utilize ventilação, extração no arco, ou ambas, para manter os fumos e os gases longe da sua zona de respiração e da área geral.



#### **RAIOS DO ARCO – Podem ferir os olhos e queimar a pele**

- Proteja os olhos e o corpo. Utilize as proteções para soldadura e lentes de filtro corretas e use vestuário de proteção.
- Proteja as pessoas em volta através de proteções ou cortinas adequadas.



### **RUÍDO – O ruído excessivo pode provocar danos na audição**

Proteja os ouvidos. Utilize protetores auriculares ou outro tipo de proteção auricular.



### **PEÇAS MÓVEIS - Podem provocar ferimentos**



- Mantenha todas as portas, painéis e tampas fechados e fixos no devido lugar. Permita apenas a remoção de tampas para a realização de trabalhos de manutenção e resolução de problemas por pessoas qualificadas, conforme necessário. Volte a colocar os painéis ou as tampas e feche as portas quando terminar os trabalhos de manutenção e antes de ligar o motor.
- Desligue o motor antes de instalar ou de ligar a unidade.
- Mantenha as mãos, o cabelo, o vestuário largo e as ferramentas afastados de peças móveis.



### **PERIGO DE INCÊNDIO**

- As faíscas (fagulhas) podem provocar incêndios. Certifique-se de que não existem materiais inflamáveis por perto.
- Não utilizar em compartimentos fechados.

**AVARIAS - Peça a assistência de um perito caso surja uma avaria.**

**PROTEJA-SE A SI E AOS OUTROS!**



#### **CUIDADO!**

Este produto foi concebido exclusivamente para soldadura por arco elétrico.



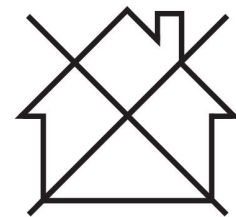
#### **AVISO!**

Não utilize a fonte de alimentação para descongelar tubos congelados.



#### **CUIDADO!**

O equipamento de Classe A não se destina a ser utilizado em zonas residenciais onde a alimentação elétrica seja fornecida pela rede pública de baixa tensão. Poderá haver dificuldades em garantir a compatibilidade eletromagnética de equipamento de Classe A nessas zonas devido a perturbações conduzidas bem como a perturbações radiadas.





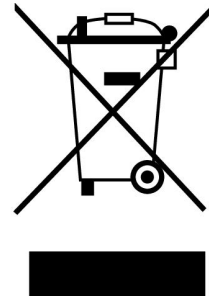
**NOTA!**

**Eliminação de equipamento eletrónico nas instalações de reciclagem!**

De acordo com a Diretiva Europeia 2012/19/CE relativa a resíduos de equipamentos elétricos e eletrónicos e respetiva implementação em conformidade com o direito nacional, o equipamento elétrico e/ou eletrónico que atingiu o fim da sua vida útil deve ser eliminado em instalações de reciclagem.

Como responsável pelo equipamento, faz parte das suas funções informar-se sobre estações de recolha aprovadas.

Para mais informações, contacte o revendedor ESAB mais perto de si.



**A ESAB dispõe de uma variedade de acessórios de soldadura e equipamento de proteção pessoal para aquisição. Para obter informações de encomenda, contacte o seu revendedor ESAB local ou visite o nosso website.**

## 2 INTRODUÇÃO

---

A EAC 10 é uma unidade de controlo destinada a soldadura por arco submerso (SAW) e soldadura por arco elétrico em atmosfera inerte (GMAW). A unidade de controlo está incluída no Versotrac EWT 1000 e pode ser utilizada para controlar equipamento de soldadura automatizado como, por exemplo, portais de soldadura, colunas e lanças. A unidade de controlo pode ser utilizada com as seguintes fontes de alimentação ESAB baseadas em CAN: LAF, TAF e Aristo® 1000.

Para obter informações sobre as características do painel de controlo EAC 10, consulte o manual de instruções do painel de controlo.

Para obter informações gerais sobre o funcionamento, consulte o manual de instruções da fonte de alimentação.

**Os acessórios ESAB para o produto encontram-se no capítulo "ACESSÓRIOS" deste manual.**

### 2.1 Equipamento

A EAC 10 pode ser ligada a fontes de alimentação ESAB baseadas em CAN (digitais) e analógicas compatíveis. A unidade de controlo EAC 10 é composta pelos seguintes componentes:

- unidade de acionamento do motor – contém sistemas eletrónicos de controlo para acionar os motores do transportador e a alimentação de fio.
- pendente de controlo – fornece uma interface de utilizador para seleccionar as definições pretendidas.

A unidade de controlo é fornecida com:

- um suporte de pendente de controlo com parafusos
- um manual de instruções para a unidade de controlo
- um manual de instruções para o painel de controlo

Está disponível uma memória USB como acessório; consulte o capítulo "ACESSÓRIOS" deste manual.

Pode transferir da Internet os manuais de instruções noutras línguas: [www.esab.com](http://www.esab.com)



### 3 DADOS TÉCNICOS

<b>EAC 10, a partir do número de série 841-xxx-xxxx</b>	
<b>Tensão de alimentação</b>	60 V CC ou 42 V CA, 50/60 Hz
Tensão de alimentação para o pendente de controlo	12 V CC
<b>Requisitos de potência</b>	Máx. 900 VA
<b>Ligações do motor adaptadas para motores ESAB</b>	6 A 100%
<b>Controlo de velocidade</b>	Resposta do codificador de impulsos
<b>Temperatura de funcionamento</b>	-10 a +40 °C (-14 a +104 °F)
<b>Temperatura de armazenamento</b>	-20 a +55 °C (-4 a +131 °F)
<b>Humidade relativa do ar</b>	Máx 95%
<b>Dimensões c x l x a</b>	
EAC 10, unidade de controlo completa	275 × 300 × 165 mm (10,8 × 11,8 × 6,5 pol.)
EAC 10, pendente de controlo	245 × 225 × 50 mm (9,7 × 8,9 × 2,0 pol.)
<b>Peso</b>	
EAC 10, unidade de controlo completa	6,8 kg (15 lb)
EAC 10, pendente de controlo	1,25 kg (2,8 lb)
<b>Classe de blindagem</b>	IP23

## **4      INSTALAÇÃO**

---

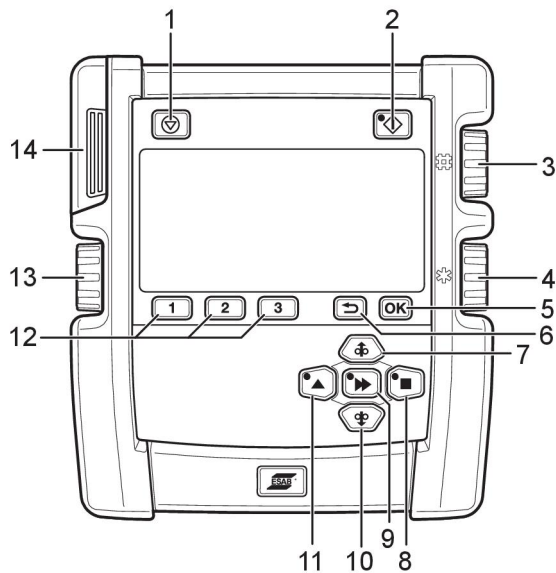
**A instalação deve ser efetuada por um profissional.**

## 5 FUNCIONAMENTO

Os regulamentos gerais de segurança para o manuseamento do equipamento podem ser encontrados no capítulo "SEGURANÇA" deste manual e no capítulo "SEGURANÇA" do manual da fonte de alimentação. Leia-os com atenção antes de começar a utilizar o equipamento!

### 5.1 Pendente de controlo

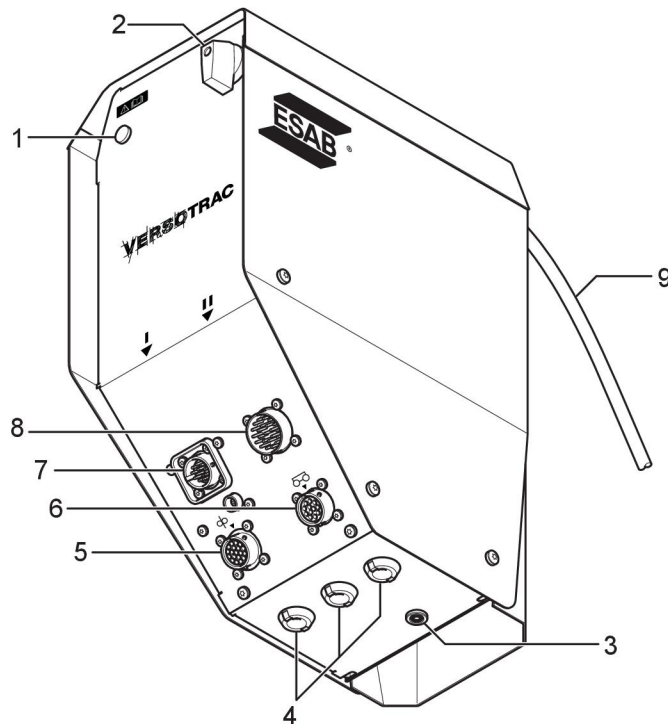
Consulte o manual de instruções separado para obter uma descrição das características do painel de controlo.



- |  |   |
|--|---|
| 1. Paragem de soldadura  | 8. Direção do movimento de deslocação manual  |
| 2. Início de soldadura   | 9. Movimento rápido                           |
| 3. Corrente de soldadura / Equilíbrio/velocidade de alimentação do fio | 10. Alimentação de fio manual descendente     |
| 4. Tensão do arco / Tensão de compensação*                             | 11. Direção do movimento de deslocação manual |
| 5. OK / Menu de definições   | 12. Memória 1, 2, 3 / Teclas de função        |
| 6. Anterior  | 13. Velocidade / frequência de deslocação*    |
| 7. Alimentação de fio manual ascendente                                | 14. Ligação USB                               |

\*Apenas com o Aristo® 1000 em modo CA.

## 5.2 Ligações



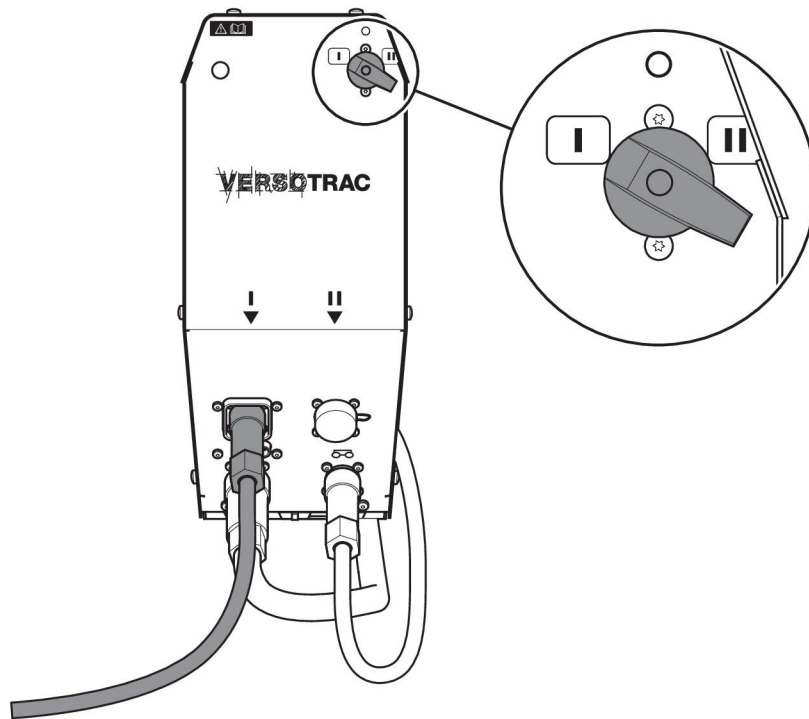
- |  |   |
|--|---|
| 1. Indicador de dispositivo ligado/desligado                     | 6. Ligação ao carro do trator               |
| 2. Interruptor de ligar/desligar                                 | 7. Ligação à fonte de alimentação digital   |
| 3. Ligação de escova de referência da tensão da peça de trabalho | 8. Ligação à fonte de alimentação analógica |
| 4. Entradas de cabos de acessórios                               | 9. Cabo para o pendente de controle         |
| 5. Ligação da cabeça de soldadura                                |   |



### NOTA!

Ligue apenas uma fonte de alimentação digital **ou** uma fonte de alimentação analógica de cada vez.

### 5.2.1 Ligar à fonte de alimentação digital



Ligue o cabo de interligação ao conector marcado com I.

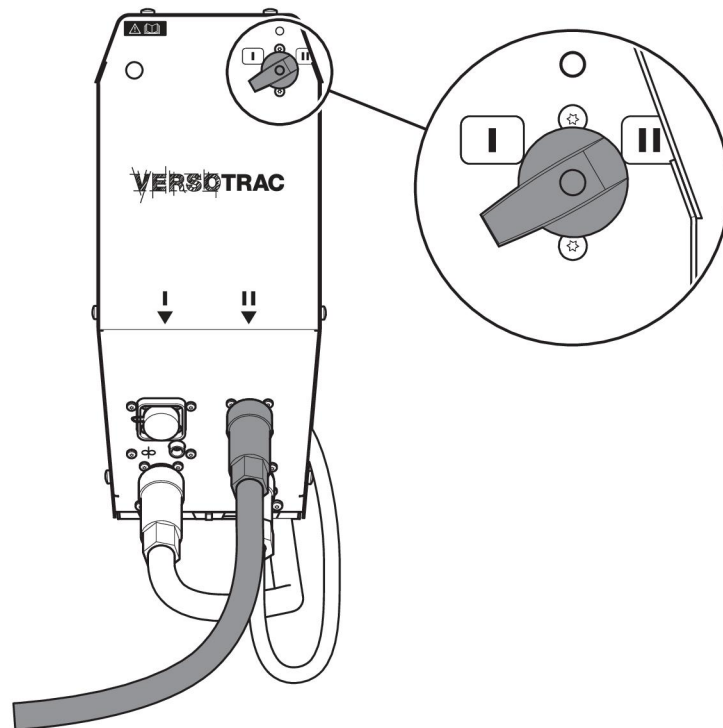
O cabo de interligação entre a fonte de alimentação baseada em CAN da ESAB e o EAC 10 está disponível como acessório em comprimentos diferentes.

As fontes de alimentação baseadas em CAN da ESAB são a LAF xxx1, a TAF xxx1 e a Aristo® 1000.

Para obter mais informações sobre a ligação da fonte de alimentação de soldadura, consulte o manual de instruções separado.

Utilize sempre as tampas antipoeira nas ligações onde não existirem cabos ligados.

### 5.2.2 Ligar a fonte de alimentação CC analógica compatível



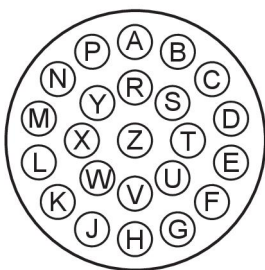
Ligue o cabo de interligação ao conector marcado com II.

O cabo de interligação entre a fonte de alimentação analógica e a unidade de controlo EAC 10 está disponível como acessório em comprimentos diferentes.

Utilize sempre as tampas antipoeira nas ligações onde não existirem cabos ligados.

Requisitos da fonte de alimentação analógica

- Tensão de alimentação de 60 V CC ou 42 V CA, 50/60 Hz da fonte de alimentação de soldadura ou por meios externos.
- Retroalimentação da tensão proveniente do terminal negativo de soldadura (para medir a tensão de soldadura e apresentar no pendente).
- Entrada inicial para começar a soldadura: entrada analógica (0–10 VCC) para definição de parâmetro de soldadura (sinal de controlo).
- Saída derivada de 1000 A/60 mV para medição de corrente de soldadura.



Saída de pinos XP2 da tomada de ligação da fonte de alimentação	
B, C	42 V CA
E, F	42 V CA de retorno
J	Terminal negativo da fonte de alimentação (U-)
W	Terminal positivo da fonte de alimentação (U-)

<b>Saída de pinos XP2 da tomada de ligação da fonte de alimentação</b>	
X	Tensão do arco da cabeça de soldadura
K	Arranque da fonte de alimentação
L	0 V, comum para o arranque da fonte de alimentação e referência
M	0-10 V, referência
N	Desvio negativo de corrente (-mV)
P	Desvio positivo de corrente (-mV)
R	Paragem de emergência
Y	Paragem de emergência
S	Entrada de sinal de gatilho/24 VCA. Para fontes de alimentação que não sejam da ESAB.
T	Fecho do contacto do pino S/sinal de gatilho comum. Para fontes de alimentação que não sejam da ESAB.
U	Reservado para utilização futura.

Estão disponíveis, como acessórios, cabos de controlo e uma caixa de interface de fonte de alimentação analógica para ligar a EAC 10 com fonte de alimentação analógica SAW não pertencente à ESAB.

Consulte o capítulo "ACESSÓRIOS".

### 5.3 Ligação USB

As memórias externas USB podem ser utilizadas para transferir programas do painel de controlo e para o mesmo.

A memória USB tem de ser formatada como FAT 32 para que funcione. Durante a utilização normal não há risco de o equipamento ser infetado por vírus.



**NOTA!**

A memória USB utilizada com este equipamento não deve ser utilizada para quaisquer outros fins.

Certas memórias USB poderão não funcionar com este equipamento. Utilize uma memória USB de um fornecedor conceituado.



**NOTA!**

A ESAB não assume qualquer responsabilidade por quaisquer danos provocados em consequência da utilização incorreta da memória USB.

### 5.3.1 Introduzir a memória USB

- Desligue o interruptor principal da fonte de alimentação.
- Abra a tampa na extremidade esquerda do painel de controlo (14).
- Introduza a memória USB no conector USB.
- Feche a tampa.
- Ligue o interruptor principal da fonte de alimentação.





## 6 MANUTENÇÃO

---

*A manutenção regular é importante para um funcionamento seguro e fiável.*

Os trabalhos de manutenção só podem ser efetuados por um técnico autorizado. As placas de segurança só podem ser desmontadas por pessoal com conhecimentos de eletricidade adequados (pessoal autorizado).



### **CUIDADO!**

Todos os compromissos de garantia dados pelo fornecedor deixam de existir se o cliente tentar executar qualquer trabalho no produto durante o período de garantia para retificar quaisquer avarias.

### **6.1 Inspeção e limpeza**

Verifique regularmente se a unidade de controlo não está obstruída com sujidade.

A frequência e os métodos de limpeza a aplicar dependem:

- do processo de soldadura
- do tempo de arco
- da localização da unidade
- do ambiente circundante

Normalmente, basta limpar a unidade uma vez por ano com ar comprimido seco (a uma pressão reduzida).

## 7 ENCOMENDAR PEÇAS SOBRESSELENTES

---



### **CUIDADO!**

Os trabalhos de reparação e elétricos deverão ser efetuados por um técnico autorizado ESAB. Utilize apenas peças sobresselentes e de desgaste originais da ESAB.

A EAC 10 foi concebida e testada de acordo com as normas internacionais e europeias **EN 60974-1** e **EN 60974-10**. Depois de terminada a assistência ou trabalho de reparação, é da responsabilidade da pessoa ou pessoas que efetuaram o trabalho certificar-se de que o produto está em conformidade com os requisitos das normas acima mencionadas.

As peças sobressalentes e de desgaste podem ser encomendadas junto do representante ESAB mais próximo; consulte [esab.com](http://esab.com). Quando fizer a encomenda, indique o tipo de produto, o número de série, a designação e o número da peça sobressalente de acordo com a lista de peças sobressalentes. Isto facilita o despacho e assegura uma entrega correta.

---

## DIAGRAMA

---

<b>Componente</b>	<b>Descrição</b>
<b>1AP1</b>	Módulo MMC
<b>1AP2</b>	Visor
<b>1AP3</b>	Botões, teclado de borracha
<b>24AP1</b>	Placa de interface analógica
<b>26AP1</b>	Placa de controlo do motor
<b>26AP2</b>	Placa de acionamento do motor
<b>1L1, 26L1, X1L1</b>	Núcleos de ferrite
<b>H1</b>	Indicador de dispositivo ligado/desligado
<b>BR1</b>	Retificador em ponte
<b>C2</b>	Condensador do filtro
<b>S1</b>	Interruptor de alimentação
<b>X1</b>	Bloco de terminais
<b>XP1</b>	Conector para fonte de alimentação digital
<b>XP2</b>	Conector para fonte de alimentação analógica
<b>XP3</b>	Conector para transportador
<b>XP4</b>	Conector para cabeça de soldar
<b>XP5</b>	Conector para referência de tensão da peça de trabalho

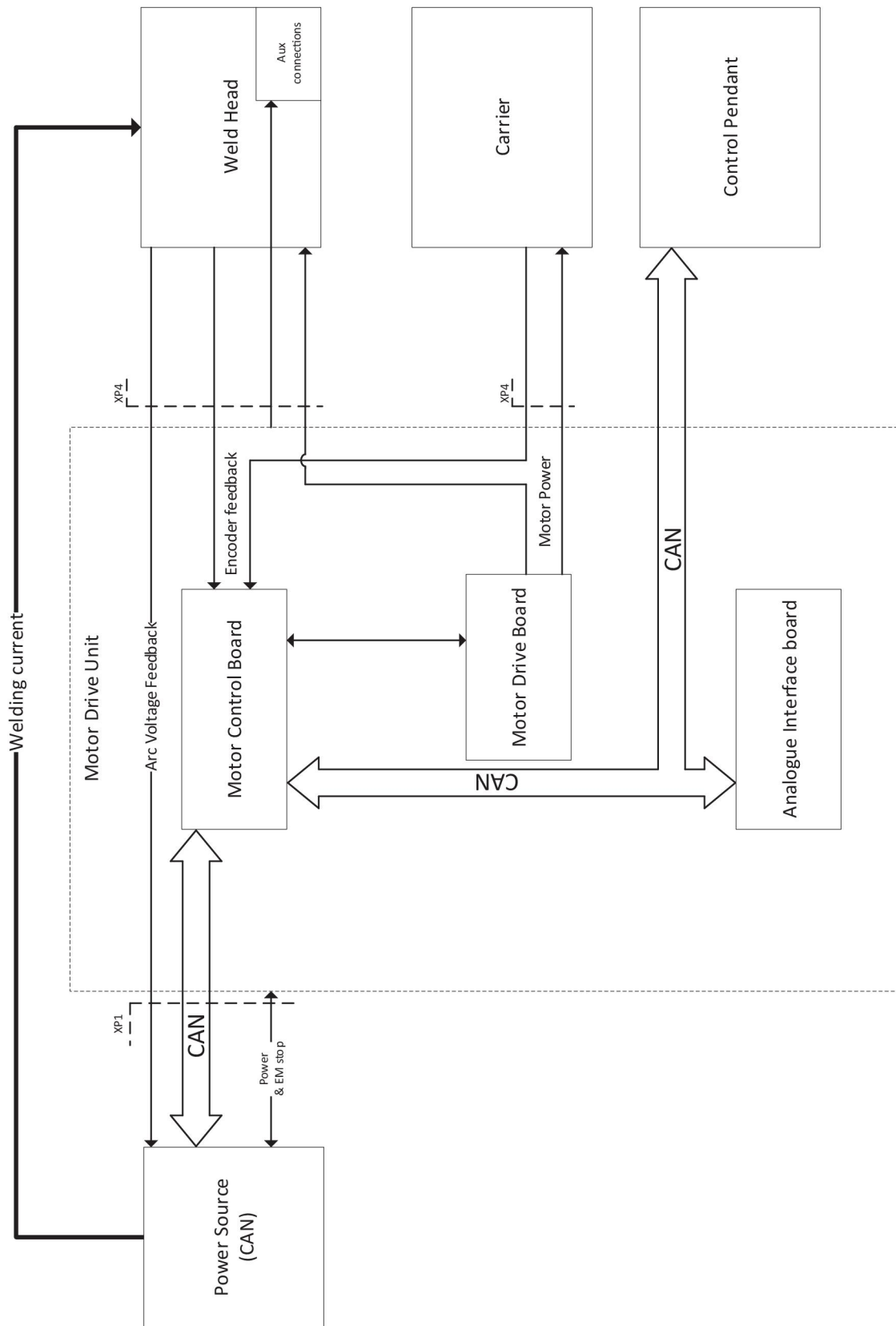
**CUIDADO!**

A ELETRICIDADE ESTÁTICA pode danificar as placas de circuitos e os componentes eletrónicos.

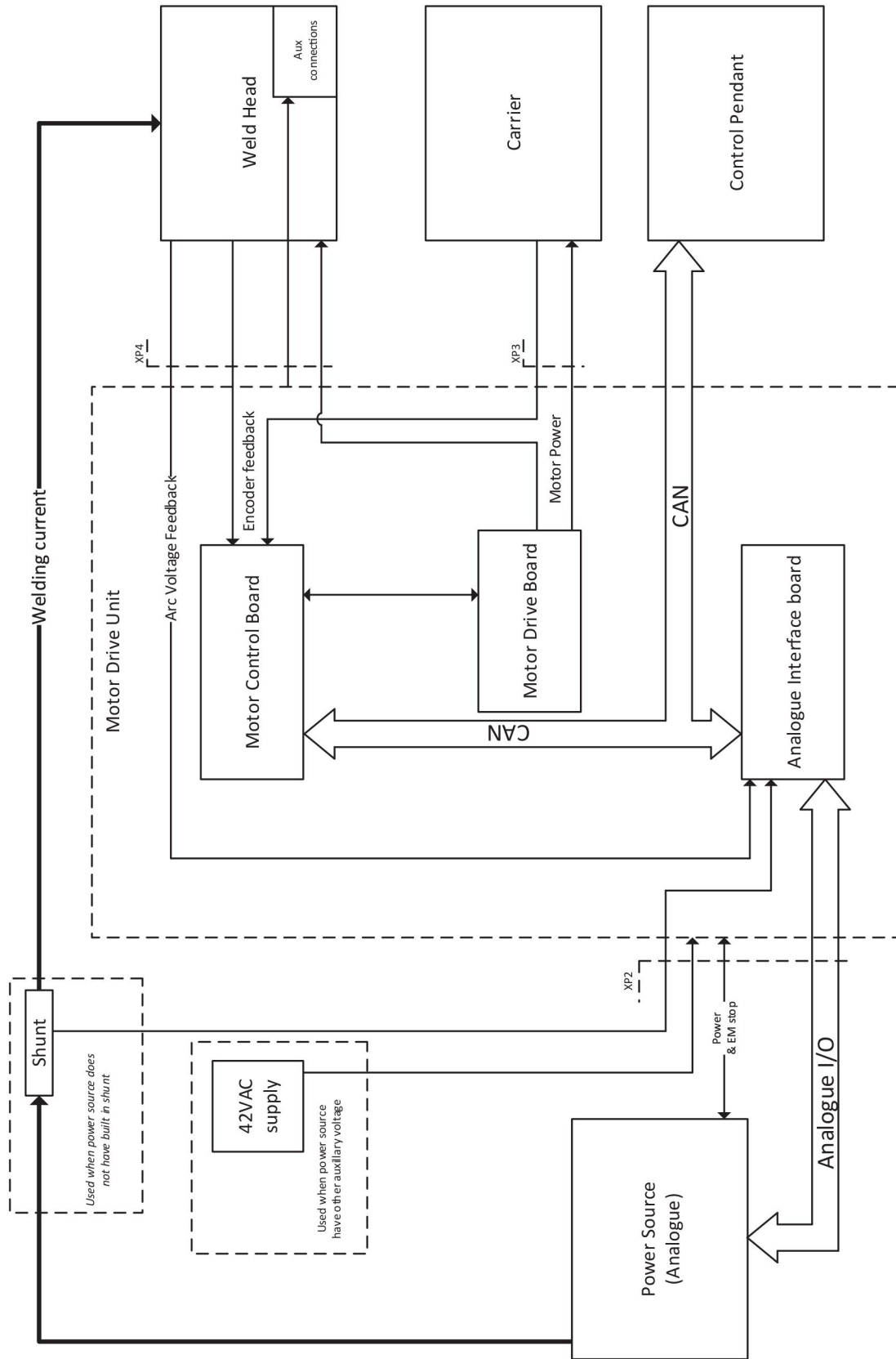
- Tome as devidas precauções quando lidar com dispositivos sensíveis à eletricidade estática.
- Utilize sacos e caixas adequados, à prova de estática.

**ESD**

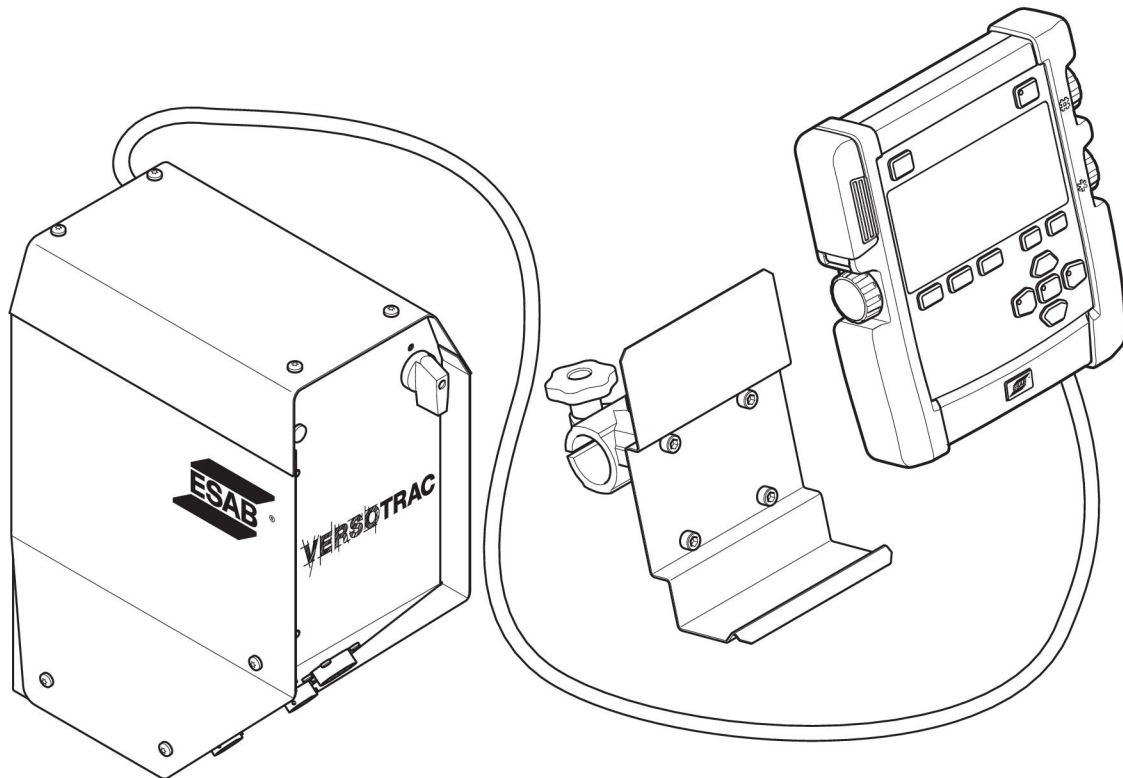
### Fonte de alimentação digital



### Fonte de alimentação analógica



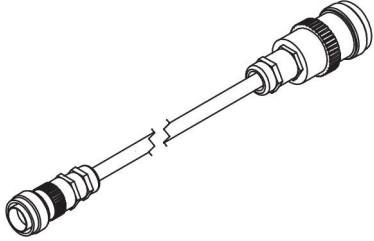
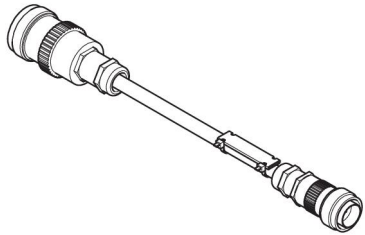
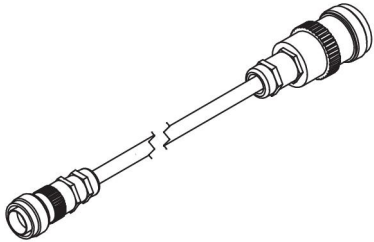
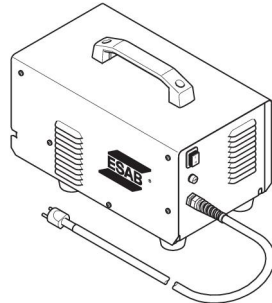

## NÚMEROS DE ENCOMENDA

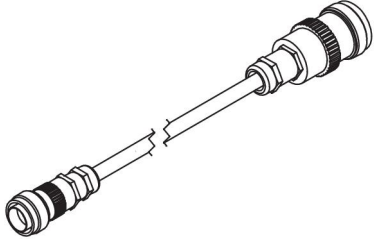


Ordering number	Denomination	Type	Notes
0446 225 880	Control unit	EAC 10	
0463 612 *	Control panel, instruction manual		
0463 611 001	Spare parts list		

Poderá consultar a documentação técnica disponível na Internet em: [www.esab.com](http://www.esab.com)

## ACCESSORIES

<b>EAC 10</b>		
<b>Control cable EAC 10 - digital power source</b>		
0460 910 880	5 m (16 ft)	
0460 910 881	15 m (49 ft)	
0460 910 882	25 m (82 ft)	
0460 910 883	35 m (115 ft)	
0460 910 884	50 m (164 ft)	
0460 910 885	75 m (246 ft)	
0460 910 886	100 m (328 ft)	
<b>Control cable EAC 10 - digital power source and work piece voltage reference brush</b>		
0446 146 880	5 m (16 ft)	
0446 146 881	15 m (49 ft)	
0446 146 882	25 m (82 ft)	
0446 146 883	35 m (115 ft)	
0446 146 884	50 m (164 ft)	
0446 146 885	75 m (246 ft)	
<b>Control cable EAC 10 - ESAB analogue power source</b>		
0449 500 880	15 m (49 ft)	
0449 500 881	25 m (82 ft)	
0449 500 882	35 m (115 ft)	
0449 500 883	50 m (164 ft)	
0449 500 884	75 m (246 ft)	
0449 500 885	100 m (328 ft)	
A interface de fonte de alimentação de soldadura, for non-ESAB analogue SAW power source		
0446 180 880	115 V version	
0446 181 880	230 V version	
0462 062 001	<b>USB Memory stick 2 Gb</b>	

<b>Welding power source interface</b>		
<b>Control cable EAC 10 - Welding power source interface</b>		
0446 179 880	15 m (49 ft)	
0446 179 881	25 m (82 ft)	
0446 179 882	35 m (115 ft)	
0446 179 883	50 m (164 ft)	
0446 179 884	75 m (246 ft)	
0446 179 885	100 m (328 ft)	
<b>Control cable for welding power source interface - general analogue controlled power source</b>		
0446 157 880	Cable with 14-pin MS3106 20-27PX plug Suitable for power sources: <ul style="list-style-type: none"> <li>• Lincoln Flextec 650/650x</li> <li>• Lincoln DC 600</li> <li>• Lincoln DC 655</li> </ul>	
0446 156 880	Control cable 14-pin, CPC type Suitable for power sources: <ul style="list-style-type: none"> <li>• Miller dimension 650, 652, 452</li> </ul>	
0446 178 880	Control cable, terminal block Suitable for power sources: <ul style="list-style-type: none"> <li>• Miller SubArc DC 650, 800, 1000, 1250</li> <li>• Lincoln DC 1000</li> </ul>	







# A WORLD OF PRODUCTS AND SOLUTIONS.



For contact information visit [esab.com](http://esab.com)

ESAB AB, Lindholmsallén 9, Box 8004, 402 77 Gothenburg, Sweden, Phone +46 (0) 31 50 90 00

<http://manuals.esab.com>

